

Вентиляционная решетка ВРН-С

Назначение

Решетки **ВРН-С** выполняют защитную, декоративную и воздухораспределительную функции. Используются в принудительной и естественной вентиляции воздуха.

Конструкция

Решетка полностью изготовлена из оцинкованного листа толщиной 0.7мм. в виде рамки неподвижно закрепленных горизонтально расположенных Z-образных жалюзи. В качестве защитно-декоративного покрытия применяется порошковая полиэфирная краска. Решетка **ВРН-СН** изготавливается без углубления внутрь проема, накладным способом, а решетка **ВРН-С** имеет раму с фланцем, для монтажа с углублением внутрь проема и крепления с помощью винтового соединения.

Стандартный цвет покрытия белый RAL9016. Возможно окрашивание в любой другой цвет согласно каталогу RAL. Для предотвращения провисания ламелей и упрочнения жалюзи, при размерах более 800 мм., с внутренней стороны устанавливается перемычка с помощью вытяжных заклепок к каждой ламели индивидуально. Решетки данного вида включают в себя изделия стандартных типоразмеров, а также возможно изготовление любых размеров с шагом 1 мм. Минимальные рекомендуемые размеры 150x150мм. Максимальные рекомендуемые размеры 2000x2000мм

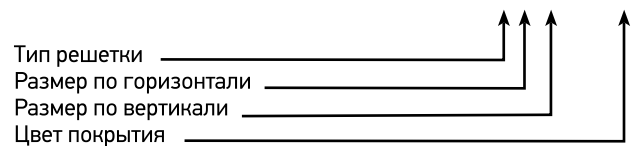


Комплектация

По дополнительному запросу решетка **ВРН-С** может быть оснащена стальной сеткой от проникновения в канал птиц, грызунов, листвы, мусора. По дополнительному запросу может быть оснащена монтажными отверстиями, расположенными на лицевой стороне рамки.

Условные обозначения при заказе:

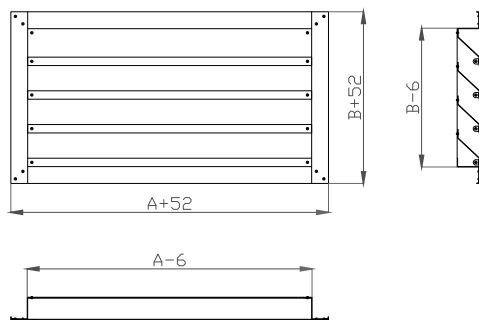
ВРН-С AxB RAL xxx



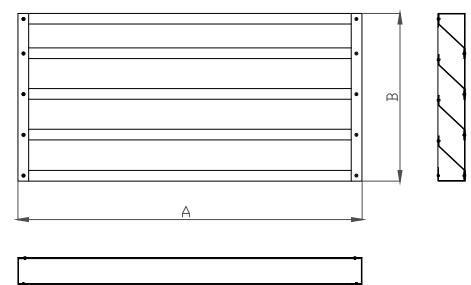
ПРИМЕР:

- 1) **ВРН-С** 300x150 RAL 9010 - вентиляционная решетка с нерегулируемыми горизонтально расположенными жалюзи для установки в строительный проем размерами 300 мм по горизонтали и 150 мм по вертикали, цвет решетки по каталогу RAL9010.
- 2) **ВРН-СН** 300x150 RAL 9010 - накладная вентиляционная решетка с Z-образными жалюзи с габаритными размерами 300 мм по горизонтали и 150 мм по вертикали, цвет решетки по каталогу RAL9010.

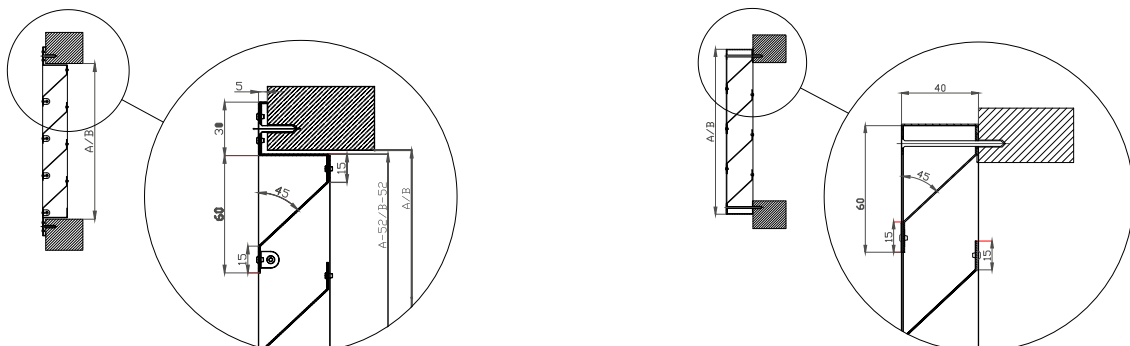
ВРН-С



ВРН-СН



Монтаж решеток с помощью винтового соединения



Вентиляционная решетка ВРН-С

		Размер проема по горизонтали, А (мм)																						
Типоразмер	Параметр	100	150	200	250	300	350	400	500	600	700	800	900	1000	1100	1200	1300	1400	1500	1600	1700	1800	1900	2000
		100	Fc.c, м2	0.0024	0.0036	0.0049	0.0061	0.0074	0.0086	0.0099	0.0124	0.0149	0.0174	0.0199	0.0224	0.0249	0.0274	0.0299	0.0324	0.0349	0.0374	0.0399	0.0424	0.0449
	Н4-ОЛ, Н44-ОЛ, м, кг	0,37	0,44	0,50	0,57	0,64	0,71	0,77	0,91	1,05	1,19	1,32	1,45	1,60	1,73	1,87	2,00	2,13	2,27	2,41	2,55	2,68	2,82	2,95
150	Fc.c, м2	0.0047	0.0072	0.0097	0.0122	0.0147	0.0172	0.0197	0.0247	0.0297	0.0347	0.0397	0.0447	0.0497	0.0548	0.0598	0.0648	0.0698	0.0748	0.0798	0.0848	0.0898	0.0948	0.0998
	Н4-ОЛ, Н44-ОЛ, м, кг	0,44	0,51	0,59	0,67	0,75	0,82	0,90	1,06	1,23	1,38	1,54	1,69	1,86	2,02	2,18	2,33	2,49	2,64	2,81	2,97	3,12	3,28	3,43
200	Fc.c, м2	0.0071	0.0108	0.0146	0.0183	0.0221	0.0258	0.0296	0.0371	0.0446	0.0521	0.0596	0.0671	0.0746	0.0822	0.0897	0.0972	0.1047	0.1122	0.1197	0.1272	0.1347	0.1422	0.1497
	Н4-ОЛ, Н44-ОЛ, м, кг	0,50	0,59	0,68	0,77	0,85	0,94	1,03	1,21	1,40	1,58	1,76	1,93	2,13	2,31	2,48	2,66	2,84	3,01	3,21	3,39	3,56	3,74	3,92
250	Fc.c, м2	0.0094	0.0144	0.0194	0.0244	0.0294	0.0344	0.0394	0.0494	0.0594	0.0694	0.0794	0.0894	0.0994	0.1097	0.1197	0.1297	0.1397	0.1497	0.1597	0.1697	0.1797	0.1897	0.1997
	Н4-ОЛ, Н44-ОЛ, м, кг	0,57	0,67	0,77	0,86	0,96	1,06	1,16	1,36	1,58	1,78	1,98	2,17	2,40	2,60	2,79	2,99	3,19	3,39	3,61	3,81	4,00	4,20	4,40
300	Fc.c, м2	0.0118	0.0243	0.0306	0.0368	0.0431	0.0493	0.0556	0.0618	0.0743	0.0868	0.0993	0.1118	0.1243	0.1371	0.1496	0.1621	0.1746	0.1871	0.1996	0.2121	0.2246	0.2371	0.2496
	Н4-ОЛ, Н44-ОЛ, м, кг	0,63	0,74	0,85	0,96	1,07	1,18	1,29	1,51	1,76	1,98	2,20	2,41	2,66	2,88	3,10	3,32	3,54	3,76	4,01	4,23	4,44	4,66	4,88
350	Fc.c, м2	0.0142	0.0217	0.0292	0.0367	0.0442	0.0517	0.0592	0.0742	0.0892	0.1042	0.1192	0.1342	0.1492	0.1645	0.1795	0.1945	0.2095	0.2245	0.2395	0.2545	0.2695	0.2845	0.2995
	Н4-ОЛ, Н44-ОЛ, м, кг	0,70	0,82	0,94	1,06	1,18	1,30	1,42	1,66	1,94	2,17	2,41	2,65	2,93	3,17	3,41	3,65	3,89	4,13	4,41	4,65	4,89	5,13	5,37
400	Fc.c, м2	0.0165	0.0253	0.0340	0.0428	0.0515	0.0603	0.0690	0.0865	0.1040	0.1215	0.1390	0.1565	0.1740	0.1919	0.2094	0.2269	0.2444	0.2619	0.2794	0.2969	0.3144	0.3319	0.3494
	Н4-ОЛ, Н44-ОЛ, м, кг	0,77	0,90	1,03	1,16	1,29	1,42	1,55	1,81	2,11	2,37	2,63	2,89	3,20	3,46	3,72	3,98	4,24	4,50	4,80	5,07	5,33	5,59	5,85
500	Fc.c, м2	0.0212	0.0325	0.0437	0.0550	0.0662	0.0775	0.0887	0.1112	0.1337	0.1562	0.1787	0.2012	0.2237	0.2467	0.2692	0.2917	0.3142	0.3367	0.3592	0.3817	0.4042	0.4267	0.4492
	Н4-ОЛ, Н44-ОЛ, м, кг	0,90	1,05	1,20	1,35	1,50	1,65	1,81	2,11	2,47	2,77	3,07	3,37	3,73	4,03	4,34	4,64	4,94	5,25	5,60	5,91	6,21	6,51	6,81
600	Fc.c, м2	0.0260	0.0397	0.0535	0.0672	0.0810	0.0947	0.1085	0.1360	0.1635	0.1910	0.2185	0.2460	0.2735	0.3016	0.3291	0.3566	0.3841	0.4116	0.4391	0.4666	0.4941	0.5216	0.5491
	Н4-ОЛ, Н44-ОЛ, м, кг	1,03	1,20	1,37	1,55	1,72	1,89	2,06	2,41	2,82	3,16	3,85	4,26	4,61	4,95	5,30	5,64	5,99	6,40	6,74	7,09	7,43	7,78	8,12
700	Fc.c, м2	0.0307	0.0469	0.0632	0.0794	0.0957	0.1119	0.1282	0.1607	0.1932	0.2257	0.2582	0.2907	0.3232	0.3556	0.3881	0.4206	0.4531	0.4856	0.5181	0.5506	0.5831	0.6156	0.6481
	Н4-ОЛ, Н44-ОЛ, м, кг	1,16	1,35	1,55	1,74	1,94	2,13	2,32	2,71	3,17	3,56	3,95	4,34	4,80	5,18	5,57	5,96	6,35	6,73	7,20	7,58	7,97	8,36	8,75
800	Fc.c, м2	0.0354	0.0542	0.0729	0.0917	0.1104	0.1292	0.1479	0.1854	0.2229	0.2604	0.2979	0.3354	0.3729	0.4112	0.4487	0.4862	0.5237	0.5612	0.5987	0.6362	0.6737	0.7112	0.7487
	Н4-ОЛ, Н44-ОЛ, м, кг	1,29	1,51	1,72	1,94	2,15	2,37	2,58	3,01	3,53	3,96	4,39	4,82	5,33	5,76	6,19	6,62	7,05	7,48	7,99	8,42	8,85	9,28	9,71
900	Fc.c, м2	0.0401	0.0614	0.0826	0.1039	0.1251	0.1464	0.1676	0.2101	0.2526	0.2951	0.3376	0.3801	0.4226	0.4651	0.5076	0.5501	0.5926	0.6351	0.6776	0.7201	0.7626	0.8051	0.8476
	Н4-ОЛ, Н44-ОЛ, м, кг	1,42	1,66	1,90	2,13	2,37	2,60	2,84	3,31	3,88	4,35	4,82	5,30	5,86	6,34	6,81	7,28	7,75	8,22	8,79	9,26	9,73	10,21	10,68
1000	Fc.c, м2	0.0448	0.0686	0.0923	0.1161	0.1398	0.1636	0.1873	0.2348	0.2823	0.3298	0.3773	0.4248	0.4723	0.5203	0.5684	0.6164	0.6644	0.7124	0.7604	0.8084	0.8564	0.9044	0.9524
	Н4-ОЛ, Н44-ОЛ, м, кг	1,56	1,81	2,07	2,33	2,58	2,84	3,10	3,61	4,23	4,75	5,26	5,78	6,40	6,91	7,43	7,94	8,45	8,97	9,59	10,10	10,62	11,13	11,64
1100	Fc.c, м2	0.0496	0.0758	0.1021	0.1283	0.1546	0.1808	0.2071	0.2596	0.3121	0.3646	0.4171	0.4696	0.5221	0.5757	0.6292	0.6827	0.7362	0.7897	0.8432	0.8967	0.9502	1.0037	1.0572
	Н4-ОЛ, Н44-ОЛ, м, кг	1,69	1,97	2,24	2,52	2,80	3,08	3,36	3,91	4,59	5,14	5,70	6,26	6,93	7,49	8,04	8,60	9,16	9,71	10,39	10,94	11,50	12,05	12,61
1200	Fc.c, м2	0.0543	0.0830	0.1118	0.1405	0.1693	0.1980	0.2268	0.2843	0.3418	0.3993	0.4568	0.5143	0.5718	0.6305	0.6890	0.7475	0.8060	0.8645	0.9230	0.9815	1.0400	1.0985	1.1570
	Н4-ОЛ, Н44-ОЛ, м, кг	1,82	2,12	2,42	2,72	3,02	3,32	3,62	4,21	4,94	5,54	6,14	6,74	7,46	8,06	8,66	9,26	9,86	10,46	11,18	11,78	12,38	12,98	13,58
1300	Fc.c, м2	0.0590	0.0903	0.1215	0.1528	0.1840	0.2153	0.2465	0.3090	0.3715	0.4340	0.4965	0.5590	0.6215	0.6854	0.7479	0.8104	0.8729	0.9354	0.9979	1.0604	1.1229	1.1854	1.2479
	Н4-ОЛ, Н44-ОЛ, м, кг	1,95	2,27	2,59	2,91	3,23	3,55	3,87	4,51	5,29	5,94	6,58	7,22	8,00	8,64	9,28	9,92	10,56	11,20	11,96	12,62	13,26	13,90	14,54
1400	Fc.c, м2	0.0637	0.0975	0.1312	0.1650	0.1987	0.2325	0.2662	0.3337	0.4012	0.4687	0.5362	0.6037	0.6712	0.7402	0.8077	0.8752	0.9427	1.0102	1.0777	1.1452	1.2127	1.2802	1.3477
	Н4-ОЛ, Н44-ОЛ, м, кг	2,08	2,43	2,77	3,11	3,45	3,79	4,13	4,82	5,65	6,33	7,01	7,70	8,53	9,21	9,90	10,58	11,26	11,94	12,78	13,47	14,15	14,83	15,51
1500	Fc.c, м2	0.0684	0.1047	0.1409	0.1772	0.2134	0.2497	0.2859	0.3584	0.4309	0.5034	0.5759	0.6484	0.7209	0.7950	0.8675	0.9400	1.0125	1.0850	1.1575	1.2300	1.3025	1.3750	1.4475
	Н4-ОЛ, Н44-ОЛ, м, кг	2,22	2,58	2,94	3,30	3,67	4,03	4,39	5,12	6,00	6,73	7,45	8,18	9,06	9,79	10,51	11,24	11,96	12,69	13,57	14,30	15,02	15,75	16,47
1600	Fc.c, м2	0.0732	0.1119	0.1507	0.1894	0.2282	0.2669	0.3057	0.3832	0.4607	0.5382	0.6157	0.6932	0.7707	0.8499	0.9274	1.0049	1.0824	1.1599	1.2374	1.3149	1.3924	1.4699	1.5474
	Н4-ОЛ, Н44-ОЛ, м, кг	2,35	2,73	3,11	3,50	3,88	4,27	4,65	5,42	6,36	7,12	7,89	8,66	9,60	10,36	11,13	11,90	12,67	13,44	14,38	15,15	15,91	16,68	17,45
1700	Fc.c, м2	0.0779	0.1191	0.1604	0.2016	0.2429	0.2841	0.3254	0.4079	0.4904	0.5729	0.6554	0.7379	0.8204	0.9034	0.9872	1.0707	1.1542	1.2377	1.3212	1.4047	1.4882	1.5717	1.6552
	Н4-ОЛ, Н44-ОЛ, м, кг	2,48	2,88	3,29	3,69	4,10	4,50	4,91	5,72	6,71	7,52	8,33	9,14	10,13	10,94	11,75	12,56	13,37	14,18	15,17	16,02	16,97	17,82	18,67
1800	Fc.c, м2	0.0826	0.1264	0.1701	0.2139	0.2576	0.3014	0.3451	0.4326	0.5201	0.6076	0.6951	0.7826	0.8701	0.9595	1.0470	1.1345	1.2220	1.3095	1.3970	1.4845	1.5720	1.6595	1.7470
	Н4-ОЛ, Н44-ОЛ, м, кг	2,61	3,04	3,46	3,89	4,31	4,74	5,17	6,02	7,06	7,91	8,77	9,62	10,66	11,51	12,37	13,22	14,07	14,93	15,97	16,82	17,67	18,52	19,37
1900	Fc.c, м2	0.0873	0.1336	0.1798	0.2261	0.2723	0.3186	0.3648	0.4573	0.5498	0.6423	0.7348	0.8273	0.9198	1.0144	1.1069	1.1994	1.2919	1.3844	1.4769	1.5694	1.6619	1.7544	1.8469
	Н4-ОЛ, Н44-ОЛ, м, кг	2,74	3,19	3,64	4,08	4,53	4,98	5,42	6,32	7,42	8,31	9,20	10,10	11,20	12,09	12,99	13,88	14,77	15,66	16,76	17,65	18,54	19,43	20,32
2000	Fc.c, м2	0.0920	0.1408	0.1895	0.2383	0.2870	0.3358	0.3845	0.4820	0.5795	0.6770	0.7745	0.8720	0.9695	1.0640	1.1585	1.2490	1.3415	1.4340	1.5265	1.6190	1.7115	1.8040	1.8965
	Н4-ОЛ, Н44-ОЛ, м, кг	2,88	3,34	3,81	4,28	4,75	5,22	5,68	6,62	7,77	8,71	9,64	10,58											

Вентиляционная решетка ВРН-С



ВРН-С



ВРН-СН