

Вентиляционная решетка ВРН

Назначение

Решетки ВРН, ВРН-4 выполняют защитную, декоративную и воздухораспределительную функции. Используются в принудительной и естественной вентиляции воздуха.

Конструкция

Решетка изготовлена из алюминиевого профиля 30x30 мм. в виде рамки и неподвижно закрепленных под углом 35° горизонтально расположенных Z-образных жалюзи. В качестве защитно-декоративного покрытия применяется порошковая полиэфирная краска. Стандартный цвет покрытия белый RAL 9016. Возможно окрашивание в любой цвет согласно каталогу RAL. Для предотвращения провисания ламелей и упрочнения жалюзи, при размерах более 800 мм., с внутренней стороны устанавливается перемычка из алюминиевой шины 20x3 мм. и алюминиевого швеллера 20x15x20 мм., с помощью вытяжных заклепок к каждой ламели индивидуально. Решетки данного вида включают в себя изделия стандартных типоразмеров, а также возможно изготовление любых размеров с шагом 1 мм.

Минимальные рекомендуемые размеры 150x150 мм

Максимальные рекомендуемые размеры 4000x2500 мм

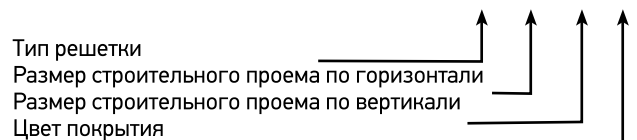


Комплектация

По дополнительному запросу решетка ВРН, ВРН-4 может быть оснащена стальной сеткой от проникновения в канал птиц, грызунов, листья, мусора. По дополнительному запросу может быть оснащена монтажными отверстиями, расположенными на лицевой стороне рамки для крепления с помощью винтового соединения.

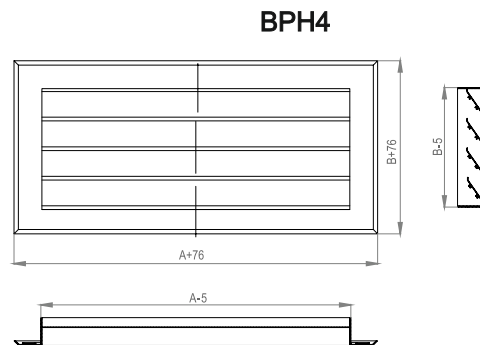
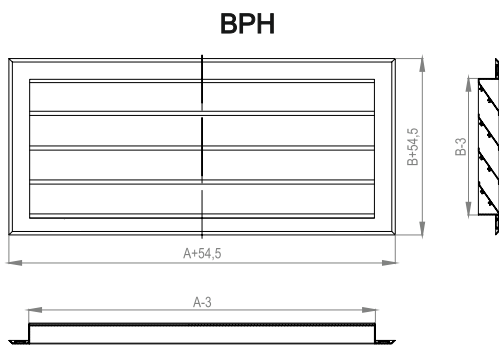
Условные обозначения при заказе:

ВРН x AxB RAL xxx

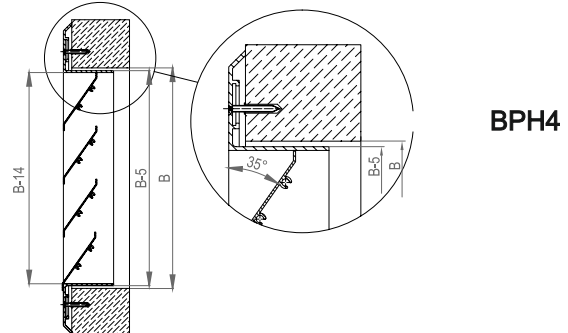
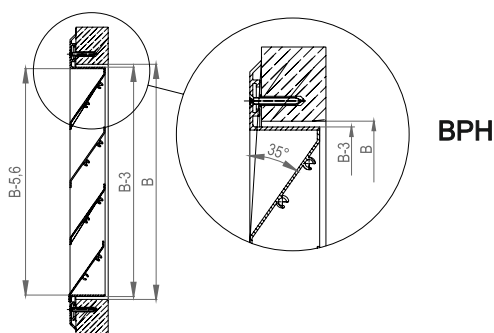


ПРИМЕР:

1) ВРН 300x150 RAL 9010 - вентиляционная решетка с нерегулируемым горизонтально расположенным жалюзи для установки в строительный проем размерами 300 мм по горизонтали и 150 мм по вертикали, цвет решетки по каталогу RAL9010.



Монтаж решетки с помощью винтового соединения



Вентиляционная решетка ВРН



ВРН



ВРН4