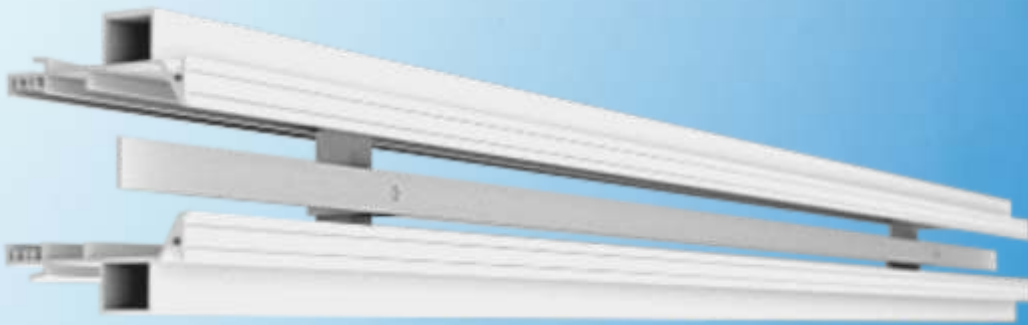




Линейный диффузор скрытого монтажа **HS#D**



Линейный диффузор скрытого монтажа (встроенный)

HS#D

Применение:

Линейные щелевые диффузоры как известно используются в основном для притока воздуха, однако в зависимости от дизайнерского решения, они могут использоваться с успехом и для удаления воздуха.

Описание:

Встроенный линейный щелевой диффузор (Hidden Slot-Diffuser) для того и создан чтобы легко монтироваться либо в подвесной потолок, либо в гипсокартоновые стены, без необходимости в монтажной раме. После встраивания диффузора, место монтажа обрабатывается специальной гипсовой шпатлевкой, а затем следует чистовая отделка. Экструдированный алюминиевый профиль предусматривается монтажными консолями так, чтобы обеспечить плотное прилегание решётки к гипсокартонной плите. Таким образом удовлетворяются самые изысканные архитектурные и эстетические требования заказчиков. Обычно монтируются прямо в подвесные потолки или в стены из гипсокартона, чем ближе к потолку.

В зависимости от пожеланий клиента, номер щелей варьирует, каждая из них имея в составе по одному скользящему элементу для направления воздушного потока. Модульный дизайн позволяет производить данные решётки любой длины, включительно по всему периметру помещения. Под заказ, решётки могут поставляться в комплекте с перфорированными заслонками для равномерной подачи потока и регулировки расхода воздуха, в роли внутреннего распределителя потока воздуха по всей длине решётки. Также, линейный щелевой диффузор может быть укомплектован скользящим клапаном для регулировки скорости воздушного потока.

Материалы:

Высококачественные, экструдированные алюминиевые профили, RITECH design.

Отделка:

Покраска в электростатическом поле, с последующей сушкой и обезвоживанием в печи для полимеризации поверхностной плёнки, придают поверхности решётки повышенную стойкость и долговечность окраски. Стандартные цвета: белый – RAL code 9016. Под заказ, решётка поставляется в любом цветовом исполнении по RAL.

Упаковка:

Индивидуальная упаковка в полиэтиленовую плёнку – решётки поставляются в картонных коробках. Уголки рам защищены дополнительными картонными прокладками.

Бланк-заказ на товар:

Линейный щелевой диффузор с неподвижными ламелями, скрытого монтажа, из экструдированного алюминиевого профиля, покрашенная в электростатическом поле.

Цвет: RAL #####;

Размеры: mm X mm;

Вспомогательное оборудование: изолированная и/или неизолированная расширительная камера (Plenum Box), заслонка эквалайзер (стабилизатор потока), регулятор воздушного потока.

Тип: RITECH HS#D ###.



Таблица производительности*

Product code	A	B	Free area [m ²]	Flow rate [m ³ /h]	Actual velocity [m/s]	Pressure loss [Pa]	Noise level [dB(A)]	Air flow velocity / distance**	
	[mm]	[mm]						For V=0,5m/s [m]	For V=0,2m/s [m]
HS1D 100	30	1.000	0,03	138	1,28	*	10	0,7	1
HS1D 100	30	1.000	0,03	154	1,43	*	13	1,1	1,6
HS1D 100	30	1.000	0,03	204	1,89	*	18	1,6	2,4
HS1D 100	30	1.000	0,03	255	2,36	4	22	2,4	3,5
HS1D 100	30	1.000	0,03	306	2,83	6	24	2,7	4
HS1D 100	30	1.000	0,03	358	3,31	8	26	3	4,4
HS1D 100	30	1.000	0,03	408	3,78	11	27	3,3	4,9
HS1D 100	30	1.000	0,03	460	4,26	15	30	3,7	5,4
HS1D 100	30	1.000	0,03	510	4,72	19	31	3,9	5,8
HS1D 100	30	1.000	0,03	561	5,19	20	33	4,3	6,4
HS1D 100	30	1.000	0,03	612	5,67	25	35	5	7,4
HS2D 100	86,5	1.000	0,06	276	1,28	*	11	0,8	1,2
HS2D 100	86,5	1.000	0,06	308	1,43	*	14	1,2	1,8
HS2D 100	86,5	1.000	0,06	408	1,89	*	20	1,7	2,6
HS2D 100	86,5	1.000	0,06	510	2,36	4	23	2,5	3,8
HS2D 100	86,5	1.000	0,06	612	2,83	6	25	2,9	4,4
HS2D 100	86,5	1.000	0,06	716	3,31	8	27	3,2	4,8
HS2D 100	86,5	1.000	0,06	816	3,78	11	29	3,5	5,3
HS2D 100	86,5	1.000	0,06	920	4,26	15	31	3,9	5,9
HS2D 100	86,5	1.000	0,06	1.020	4,72	19	33	4,1	6,2
HS2D 100	86,5	1.000	0,06	1.125	5,21	20	35	4,5	6,8
HS2D 100	86,5	1.000	0,06	1.224	5,67	25	38	5,3	8

* Производительность на 1 погонный метр диффузора, с 1 и 2 щелями

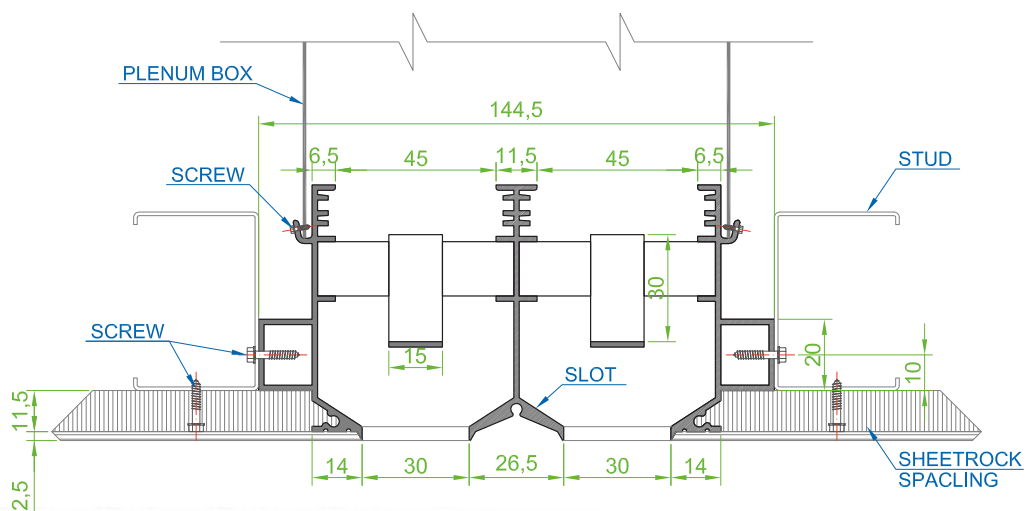
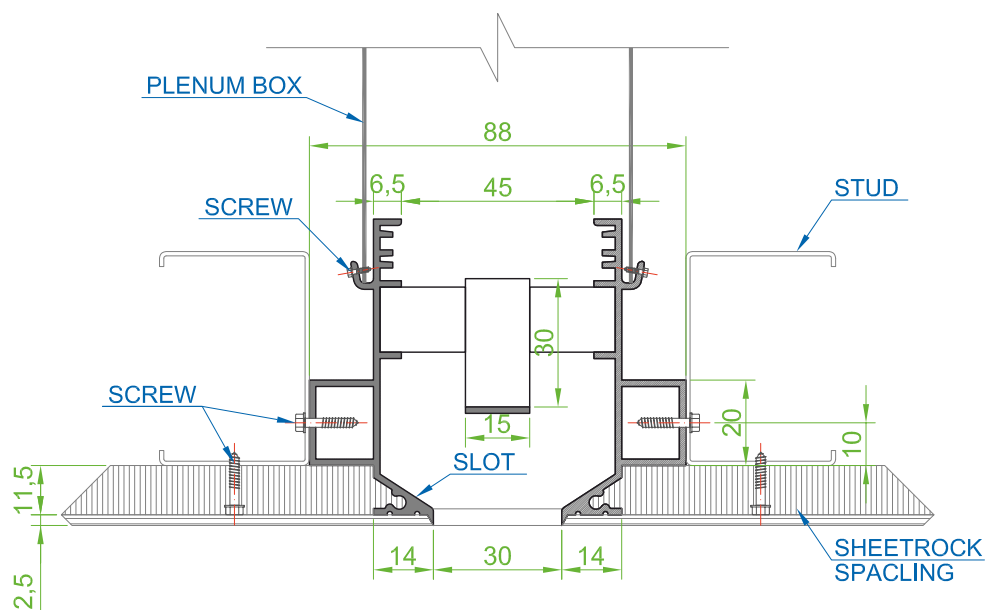
** **Пример:** при потоке воздуха v_f 306 м³/ч, скорость струи воздуха достигает 0.5 м/с, на расстоянии прим. 2.7 м от места установки линейного слот-диффузора скрытого монтажа - HS1D 100



HS#D - Linear grilles hidden slot diffuser

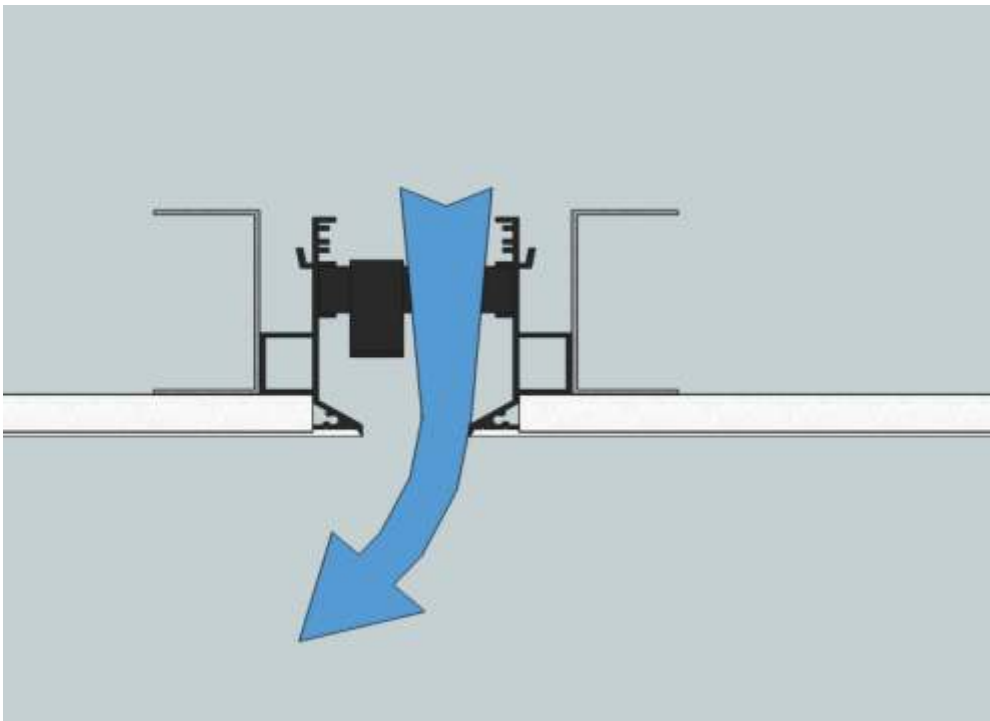
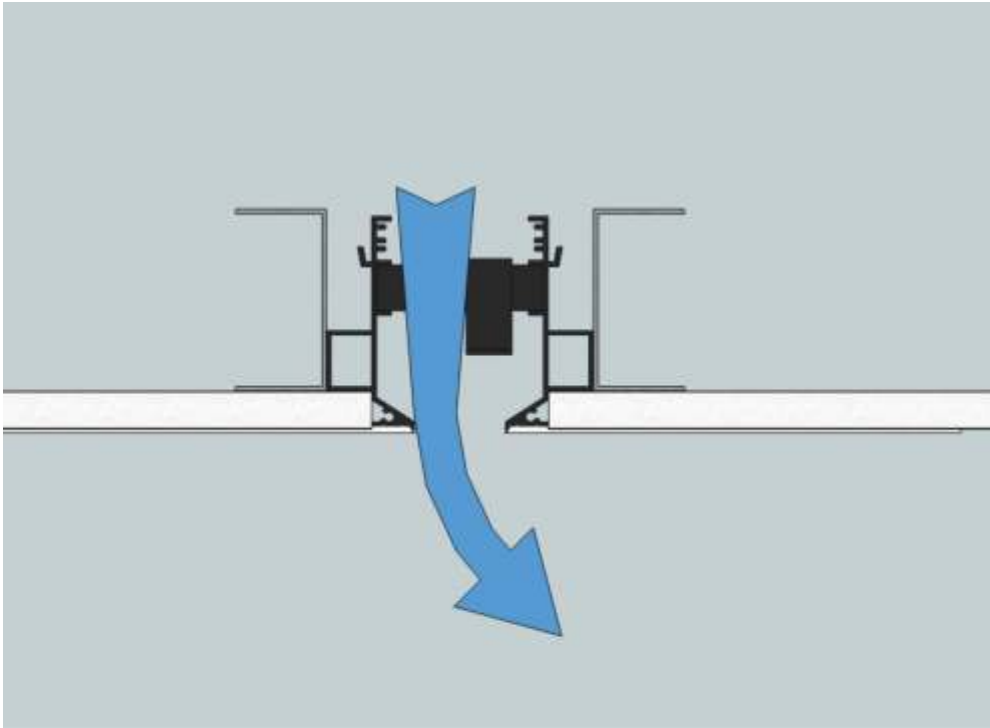
Размеры

HS#D - Linear grilles hidden slot diffuser



Создай свою среду обитания

Управление потоком воздуха



Путём скольжения внутренней ламели достигается отклонение воздушного потока.
В центральном положении воздух попадает прямо перпендикулярно на решётку.

HS#D - Linear grilles hidden slot diffuser

Создай свою среду обитания





Бухарест

Б-р Басарабия, нр. 256, сектор 3,
корпус Republica (ворота 2).

Тел: + 40 (21) 340 97 49

Моб: +40 (746) 22 69 66

Факс: + 40 (21) 304 61 15

Email: office@ritech.ro / commercial@ritech.ro



Создай свою среду обитания

www.ritech.ro